

00**ORGANE DE BASE MOTEUR**

ENGINE BASIC COMPONENT

GRUNDORGAN MOTOR

42**ORG. ALIMENT. COMBUSTIBLE**

GAS-OIL SUPPLY COMPONENT

ORGAN GAS-ÖL VERSORGUNG

801**MOTEUR 8060**

ENGINE 8060

MOTOR 8060

IMPORTANT

Il est dans votre intérêt de conserver à leur classement les feuillets de mise à jour du catalogue, parus avant cette édition.

IMPORTANT

It is advisable to keep the pages bringing the catalogue up to date, which were printed prior to this edition, in their file.

WICHTIG

Es liegt in Ihrem Interesse, die Blätter der vor dieser Ausgabe erschienenen Nachträge zum Katalog an der Ablagestelle aufzubewahren.

camions
UNIC
FIAT

CATALOGUE RELEVÉ AU 20 - 3 - 72

Cabine } moteur N° 252.830
avancée } châssis N° 375.049

CATALOG ACCOUNTING AS OF 20-3-72

Forward } engine N° 252.830
cabin } chassis N° 375.049

KATALOGAUSZUG ZUM 20 - 3 - 72

Frontlenker } motor Nr 252.830
Fahrerhaus } chassis Nr 375.049

ALIMENT.COMBUSTIBLE MOTEUR 8060
GAS-OIL SUPPLY ENGINE 8060
GAS-ÖL VERSORGUNG MOTOR 8060

00	42	801	N° DE CATALOGUE	N° DE PLANCHE
1	2	3	4	5

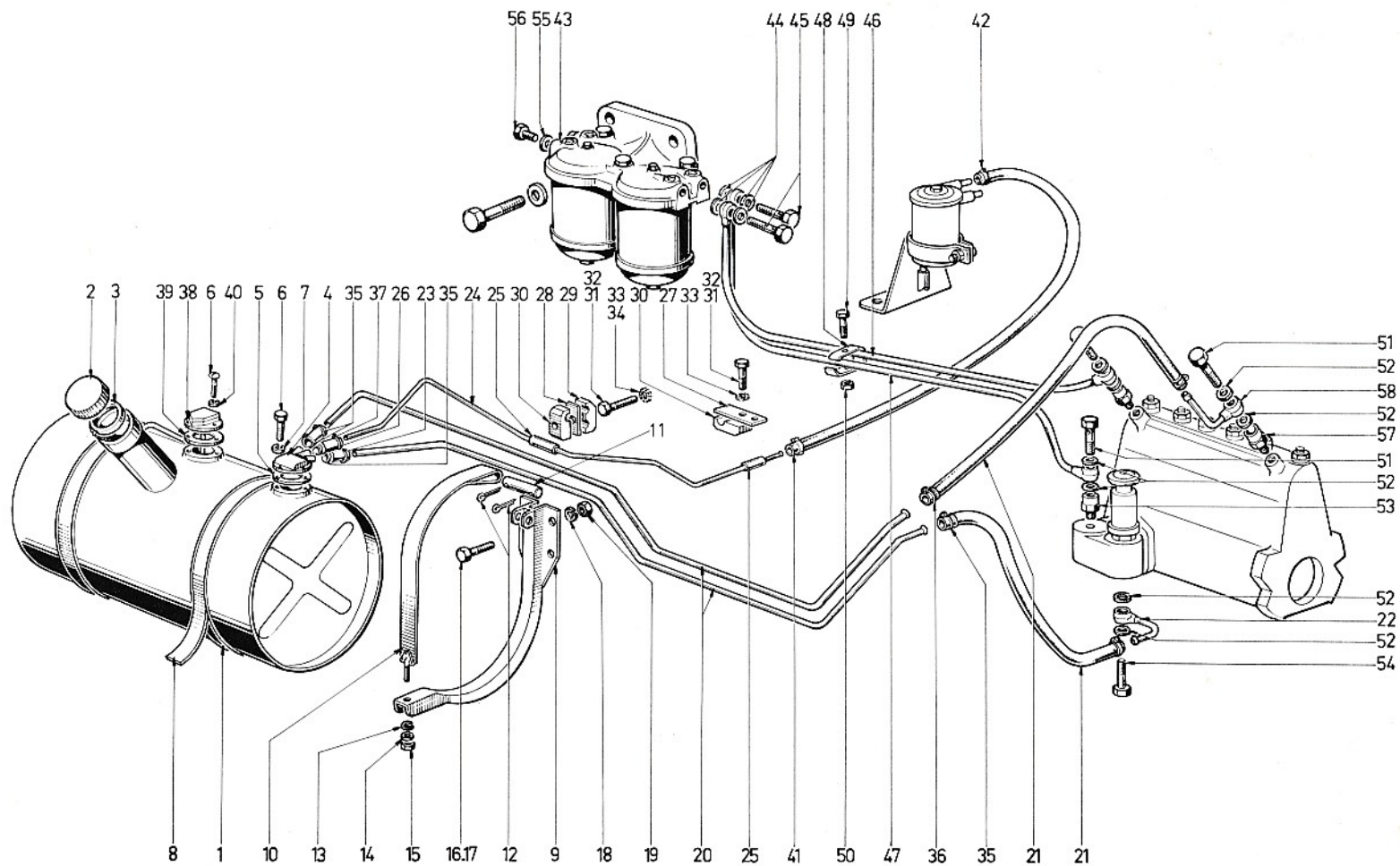
Alimentation combustible	00	01
<i>Fuel tank and lines</i>		
<i>Kraftstofftank und leitungen</i>		
Filtre à combustible	00	02
<i>Fuel filter</i>		
<i>Kraftstofffilter</i>		

EDITION : 30/05/72
AUSGABE :

1	ORGANE DE BASE	BASIC COMPONENT	GRUND-ORGAN
2	ORGANE	COMPONENT	ORGAN
3	TYPE D'ORGANE	COMPONENT TYPE	ORGANTYP
4	N° ÉDITION	CATAL. EDITION NUMBER	NUMMER DER AUSGABE
5	N° PLANCHE	PLATE NUMBER	BILD Nr.
6	REPÈRE	MARKING	KENNZIFFER

7	N° PIÈCE	PART N°	TEIL Nr.
8	DÉSIGNATION	DESIGNATION	BESCHRIFTUNG
9	QUANTITÉ	QUANTITY	MENGE
10	CODE OBSERVATIONS	CODE OF OBSERV.	ANMERKUNGEN KODE
11	DÉTAILS OBSERVATIONS	DETAILS OF OBSERV.	ANMERKUNGEN BEDEUT.

Référence : 655.587
Kennzahl :



00	42	801	00	01
1	2	3	4	5

6	7	8	9	10
1	61298690	RESERVOIR	1	
2	61250480	BOUCHON	1	
3	61250481	JOINT	1	
4	61662730	EMBASE ASS	1	
5	61213339	JOINT	1	
6	61404707	VIS	7	
7	61101597	RONDELLE	4	
8	61700982	ANTI BRUIT	2	
9	61217995	SUPPORT	2	
10	61292269	SANGLE	2	
11	61211619	AXE	2	
12	61819921	GOUPILLE	4	
13	61815005	RONDELLE	2	
14	61815306	RONDELLE	2	
15	61400020	ECROU	2	
16	61803107	VIS	6	
17	61803109	VIS	2	
18	61815224	RONDELLE	8	
19	61801011	ECROU	8	
20	61902712	TUBE 8 x 10		57
21	61239097	DURITE	2	
22	61664531	TUBE	1	
23	61077480	DURITE	3	
24	61576479	TUBE 4 x 6		213
25	61576444	PROTECTEUR	2	

6	7	8	9	10
26	61238708	DURITE	1	
27	61213558	PATTE	1	
28	61574720	PONTET DOUBLE	1	
29	61574743	PONTET DOUBLE	2	
30	61574722	PONTET SIMPLE	2	
31	61803079	VIS	3	
32	61803080	VIS	1	
33	61815303	RONDELLE	4	
34	61801010	ECROU	3	
35	61225203	COLLIER	6	
36	61096566	COLLIER	2	
37	61252904	COLLIER	2	
38	61669434	JAUGE COMBUSTI	1	
39	61574984	JOINT	1	
40	61234171	RONDELLE	3	
41	19053182	DURITE	1	
42	12179490	COLLIER	1	
43	4612228	FILTRE COMBUST	1	
44	10280060	JOINT	4	
45	10184311	VIS CREUSE	2	
46	4618822	TUBE	1	
47	4618820	TUBE	1	
48	607942	COLLIER	1	
49	10902221	VIS	1	
50	11197771	RONDELLE	1	

11	12

11	12

00	42	801	00	01
1	2	3	4	5

DÉSIGNATION PLANCHE : SE RÉFÉRER AUX PAGES "SOMMAIRE"
 PLATE DESIGNATION : REFER TO FLYLEAF
 BILDBESCHRIFTUNG : SIEHE VORSATZBLÄTTER

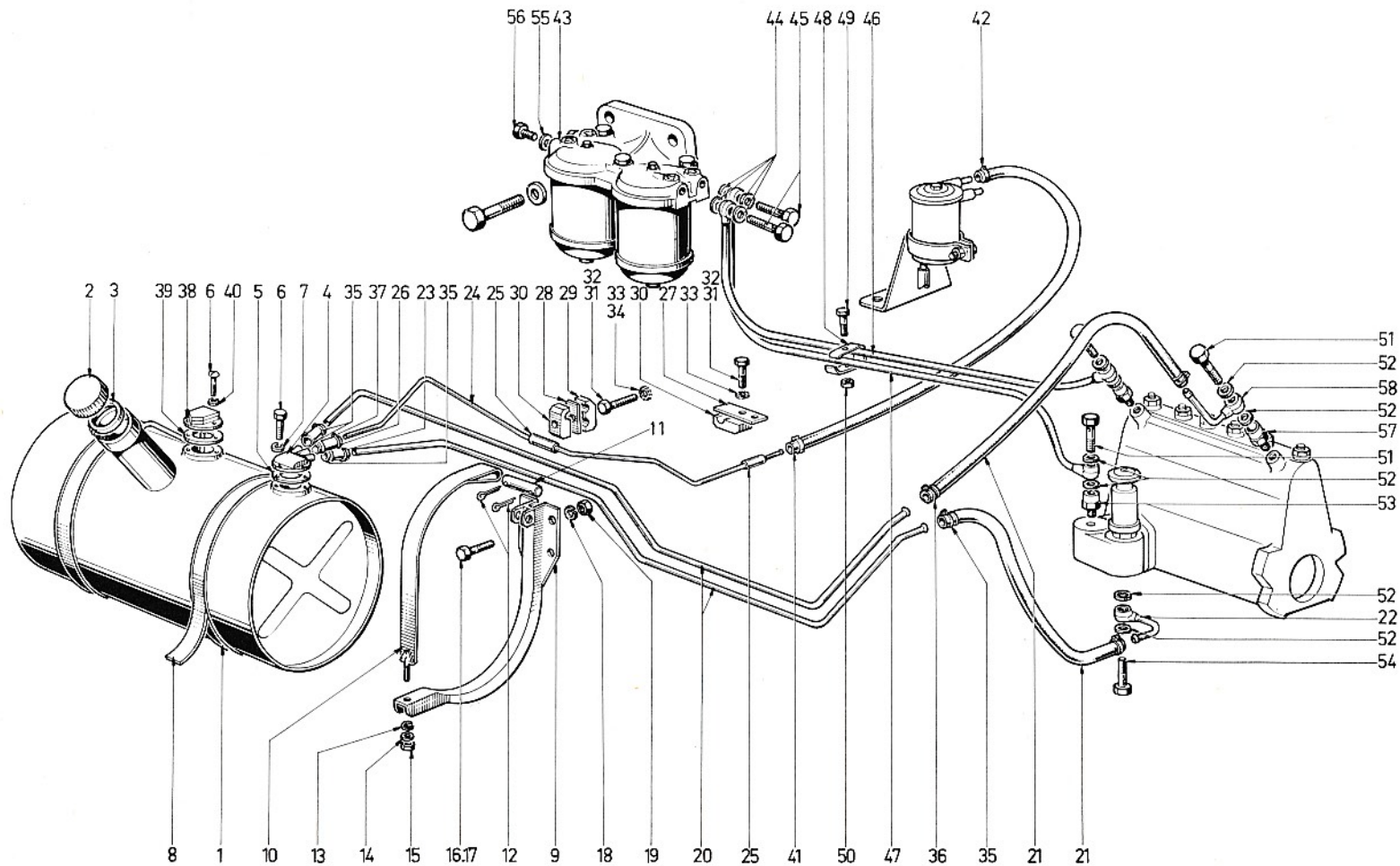


6	7	8	9	10
51	705737	VIS	2	
52	746152	JOINT	6	
53	760239	RACCORD	1	
54	746194	VIS RACCORD	1	
55	9918104	JOINT	2	
56	9918111	VIS	2	
57	756203	RACCORD	1	
58	61670117	TUBE	1	

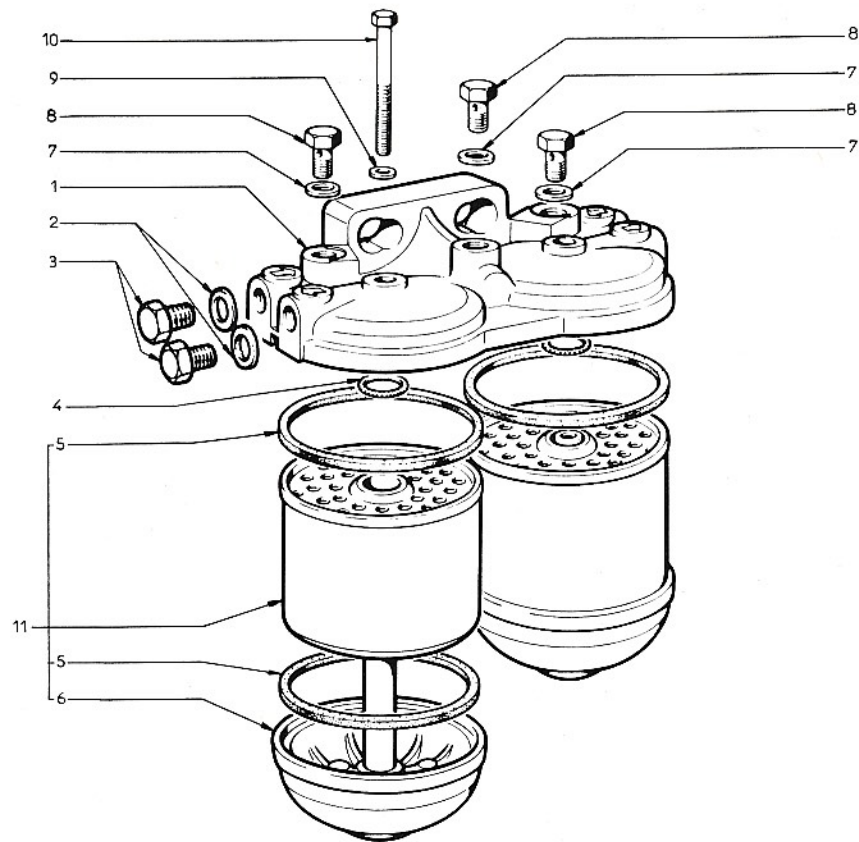
6	7	8	9	10

11	12

11	12



00	42	801	00	01
1	2	3	4	5



00	42	801	00	02
1	2	3	4	5

